

## 1. 概要

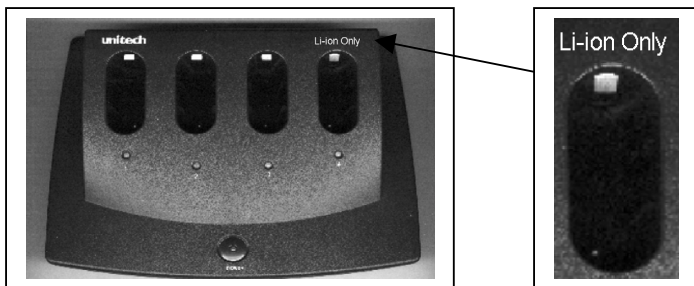


写真: PT069L

PT069L はポータブルターミナル用の充電ステーションで、4個のバッテリーパックを同時に充電可能です。

4個の LED は充電状態を表示します。クイック充電回路は、各バッテリーパックを3時間で完全充電します。

## 2. 充電可能なバッテリー

PT069L は 4.2V Li-ion バッテリーを充電します。

## 3. 安全性

CE クラス B / BSMI / FCC

## 4. ハードウェア仕様

## 外部電源アダプタ:

- a. 入力電圧 / 電流: 100 ~ 240 VAC (50 ~ 60 Hz) / 1.0A
- b. DC 出力: 9V DC / 2A

## バッテリー充電:

- a. クイック充電時間: 空のバッテリーパック(1550 mAH Li-ionバッテリー)を3時間で充電
- b. クイック充電電流: 平均500~600 mA

## LED 表示:

- a. 4個の二色 LED :各充電ユニットに1個
  - 赤: クイック充電中
  - 緑: バッテリー充電完了
  - 消灯: バッテリーが入っていない

- b. 前方の緑色 LED は電源表示です。

## 温度範囲:

- 動作: 0°C から 40°C
- 保存: -20°C から 70°C
- 湿度: 5% から 95% RH、結露なきこと。

## 5. 放電機能:

(バッテリーを長い時間保存する必要がある場合、まず放電して下さい)

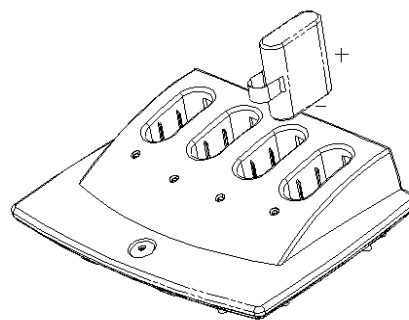
バッテリーを4番目のスロットに入れ、放電ボタンを押して下さい。4番目のLEDは放電が終了するまで点滅し、そして充電中は4番目のLEDが赤く点灯します。

放電スロット



放電ボタン

6. インストール: バッテリーパックをPT069Lに入れる場合、バッテリーパックの極性にご注意下さい。正(+)は背面で、負(-)は底部です。以下の図をご覧下さい。



## 製造

UNITECH  
ELECTRONICS CO.,  
LTD  
8FL, NO. 118, LANE 235,  
PAO-CHIAO RD.,  
HSIN-TIEN CITY,  
TAIPEI HSIEN, TAIWAN,  
R.O.C.

## 問い合わせ先:

ユニテック・ジャパン株式会社  
埼玉県朝霞市西原2-12-4  
協同第二ビル4F  
TEL: 048-486-2677  
FAX: 048-486-2688  
E-mail: sales@unitech-japan.co.jp