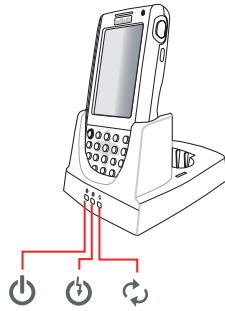


## LED ステータス

- 電源 LED-- 電源が入っています
- 充電 LED-- 後部スロットでバッテリーを充電中
- 同期 LED-- 同期が行われています

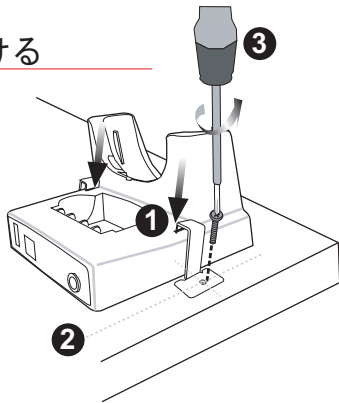


## 電源

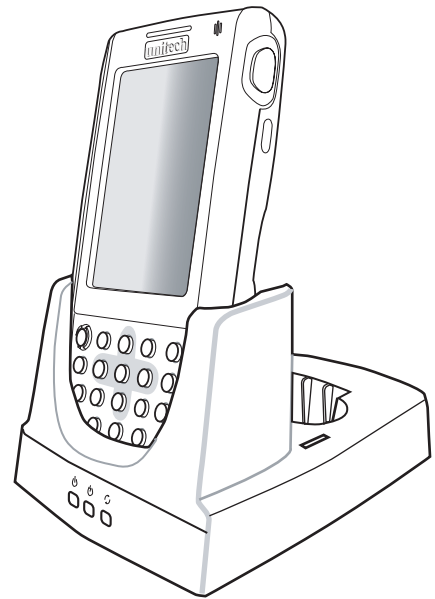
デスクトップクレードルは 5V/3AAC-DC 電源アダプタを使用します。初めて PA600 を使用する場合、約16時間充電する必要があります。その後は、バッテリーを完全充電するためにPA600を4時間充電します。

## クレードルを台に取り付ける

1. デスクトップクレードルを取り付ける位置を決めます。(1)
2. 台に穴の位置をマークします。(2)
3. 取り付け穴をあけ、そしてドライバでネジを台に止めます。(3)



## PA600 PDA デスクトップクレードル

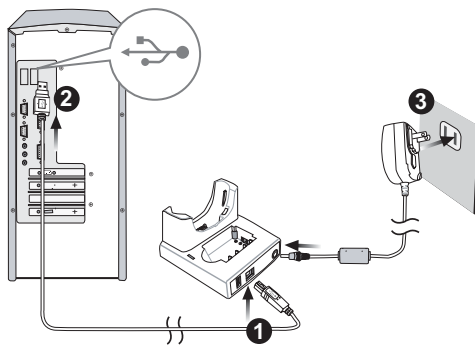


クイックマニュアル  
400539G Rev. A

## クレードルとPCの接続

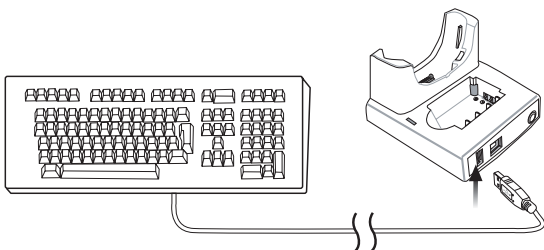
ActiveSyncを使用するためにクレードルとPCをUSBケーブルで接続します。

1. USBコネクタをクレードルのUSBポートに接続します。(1)
2. USBコネクタをPCのUSBポートに接続します。(2)
3. AC アダプタの丸形プラグをクレードルに、そしてACアダプタをコンセントに差し込みます。(3)



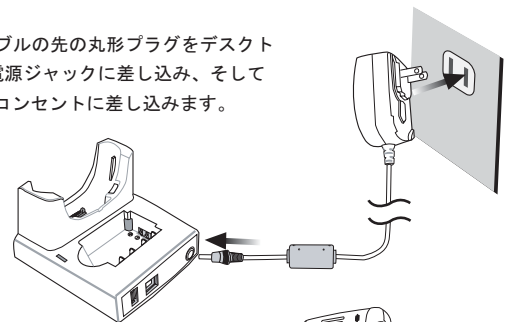
## USB ホストポート

USB キーボードを直接USBホストポートを通して接続することができます。

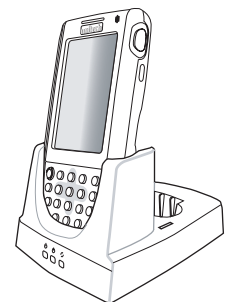


## クレードルでバッテリーを充電する

1. ACアダプタのケーブルの先の丸形プラグをデスクトップクレードルの電源ジャックに差し込み、そしてACアダプタを電源コンセントに差し込みます。



2. PA600本体がしっかりとデスクトップクレードルに納まるまでスライドします。
3. PA600の底部エッジがデスクトップクレードルと並んでおり、そしてPA600のLEDインジケータが赤く表示している場合、PA600とクレードルは正しく接続されています。



4. PA600なしにバッテリーを充電する方法があります。バッテリーバックを持って、バッテリーのコンタクトと後部収納部のコンタクトの位置を合わせ、右の図のようにバッテリーをバッテリースロットにスライドさせます。

